

# 제5회 정보통신표준화 우수논문집

장려상

## ATSC Mobile DTV의 재난방송 서비스

### Emergency Alert Message for ATSC Mobile DTV

조민주, 백종호\*, 황준\*\*

(주)아이셋 모바일데이터방송연구소 / \*한국전자부품 연구원 모바일 단말연구센터

\*\*서울여자대학교 정보미디어대학

Minju Cho, Jong Ho Paik\*, Jun Hwang\*\*

iSET Co.,Ltd. Mobile Data Broadcasting Research Center

\*Advanced Mobile Technology Research Center, Korea Electronics Technology Institute, Korea

\*\*Dept of Computer Science, Seoul Women's University

- I. 서론 / II. 관련연구 / III. ATSC Mobile DTV 재난방송 표준제안 /  
IV. 제안표준의 평가 및 향후 과제

# ATSC Mobile DTV의 재난방송 서비스

## Emergency Alert Message for ATSC Mobile DTV

조민주, 백종호\*, 황 준\*\*  
(주) 아이셋 모바일데이터방송연구소 / \*한국전자부품 연구원 모바일 단말연구센터  
\*\*서울여자대학교 정보미디어대학

Minju Cho, Jong Ho Paik\*, Jun Hwang\*\*  
iSET Co.,Ltd. Mobile Data Broadcasting Research Center  
\*Advanced Mobile Technology Research Center, Korea Electronics Technology Institute, Korea  
\*\*Dept of Computer Science, Seoul Women's University

### 요약

모바일 방송은 단말기 보급률이 높고, 고용량 데이터를 고속으로 전송할 수 있으며 사용자가 이동 중에도 데이터를 수신할 수 있기 때문에 긴급재난방송을 하는 데 최적의 모델로 주목받고 있다. 한국의 T-DMB, 일본의 1-Seg 등의 모바일 방송은 모바일 특성에 맞는 긴급재난방송 서비스를 표준화하여 자국의 방재 시스템을 강화하고 있다.

최근 발표된 북미의 ATSC Mobile DTV는 별도의 채널 없이 기존의 DTV 서비스인 ATSC와 함께 전송되는 것으로 시속 120km 속도로 이동 중에도 서비스가 가능하다. 기존 DTV 전송채널을 사용하므로 전파의 커버리지가 넓고 모바일 서비스 제공을 위한 강화된 기술로 안정적인 수신이 가능하여 긴급재난방송에 적합하나 아직 표준이 마련되지 않은 실정이다. 이에 본고에서는 ATSC Mobile DTV를 이용하여 긴급재난방송 서비스를 제공하는 표준안을 제시한다. 본고에서 제안하는 방법을 통해 ATSC Mobile DTV의 활용범위를 넓히고 재난발생 시 빠르고 정확한 정보를 사용자에게 전달하여 사용자의 안전을 도모하고 재해로 인한 피해를 최소화 하는 데 기여할 수 있다.

## I. 서론

### 1.1 ATSC Mobile DTV 개요

이동통신과 디지털 기술의 발달로 휴대폰, PMP 등의 개인 휴대용 기기가 보급화 되어감에 따라 미디어, 텍스트, 게임 등의 콘텐츠 소비는

함께 즐기는 '공동소비'의 개념에서 내가 원하는 곳에서 혼자 즐기는 '개인소비'의 형태로 변화되고 있다. 이러한 소비패턴의 변화는 방송의 청취 형태에도 영향을 미쳐 기존의 가족 중심의 '공동 청취'에서 개인이 원하는 곳에서 보고 즐기는 '개인 TV'의 개념으로 전환되고 있으며 이에 따라 DMB, 1Seg, DVB-H 등의 모바일 방송 기술

이 등장하였다[1]-[4].

ATSC Mobile DTV는 가장 최근에 발표된 모바일 방송 기술로 기존의 디지털 TV 전송 표준인 ATSC를 기반으로 하고 있으며 모바일 방송을 위한 새로운 채널 할당 없이 DTV 채널을 통해서 Mobile DTV를 함께 서비스하는 기술이다[5]. 이동 방송 서비스가 어려웠던 8-VSB 기술을 개선하여 휴대이동 방송 가능성이 확인되면서 ATSC는 2007년 5월 RFP를 발의하여 ATSC Mobile DTV 기술을 제안 받았다. 이때 ATSC는 다음과 같은 요구사항을 정의하여 이를 만족할만한 기술을 Candidate Standard로 채택하였다. 첫째, 기존의 HDTV 품질을 유지해야 하며, 더 넓은 서비스 영역을 보장해야 한다. 또 신규 서비스로 인하여 기존 방송 서비스의 수신에 어떠한 영향을 악영향을 끼쳐서는 안 된다. 둘째, 모바일이나 휴대 단말기에서 안정적인 수신이 가능해야 하며, 최소 시속 5km의 이동 중에 '안정적인' 휴대방송 서비스가 가능해야 하고 시속 120km의 이동상황에서도 수신이 가능해야 한다. 셋째, 실시간 방송 및 다운로드 서비스 등의 비 실시간 방송을 지원할 수 있어야 하며, CIF(352×288)급의 비디오 전송과 5.1 채널 오디오 지원이 가능해야 한다.

2008년 11월 국내 기업인 삼성과 LG가 공동제안 한 ATSC-M/H(Mobile Handheld)기술이 위의 요구사항을 만족시키면서 Candidate Standard로 채택되었으며 이후 2009년 5월 ATSC Mobile DTV가 발표되었다 [6]-[13].

## 1.2 ATSC Mobile DTV 재난방송의 필요성

최근 강진 및 쓰나미가 인도네시아 일대를 강타하고 있으며 전 세계적으로 재난에 대한 우려 및 대응방안 마련에 대한 관심이 고조되면서 재난 발생 시 사용자에게 정보를 빨리 전달하고 피해를 최소화하기 위한 다양한 연구가 진행되고 있다. 재난방송은 송·수신 비용이 통신에 비해 저렴하고 전파의 커버리지가 높아 재난 발생 시 가장 효과적인 정보 전달 매체로서 인정받고 있으나 이동 중인 사용자의 경우 정보의 수신에 있어 데이터의 종류나 크기에 한계가 있었다. 그러나 최근 개발되고 서비스되는 디지털 모바일방송은 텍스트, 이미지, 비디오, 오디오 등의 다양한 데이터를 멀티플렉싱하여 전송할 수 있어 재난 발생 시 다양한 형태의 데이터를 전송하여 사용자 상황에 적합한 실시간 상황정보와 사용자 행동지침을 전달 할 수 있으며, 특히 이동 중에도 안정적인 수신이 가능하기 때문에 재난방송에 매우 적합하다. 데이터 방송의 경우 반복 전송률이 높고 정보를 단말기에 저장시킬 수 있기 때문에 사용자가 청취하기 원하는 방송에 대한 대기 시간이 짧고 정보의 활용이 높은 장점이 있다. 모바일 방송 서비스를 시행하고 있는 한국과 일본은 모바일 재난방송의 필요성을 깨닫고 각국의 모바일 방송 기술기반의 재난방송 표준을 제정을 통해 자국의 방재시스템을 강화하고 있다[14][15].

재난방송은 이익창출을 위한 부가 서비스가 아닌 자국민의, 생명과 안전을 위해 반드시 필요한 서비스로 어느 누구나가 서비스 받을 수 있어야 한다. 이러한 점에서 ATSC Mobile DTV는 보편적 무료 방송을 표방한 서비스로 사용자에게 별도의 서비스 수신 비용이 요구되지 않고, 수신 단말기가 있는 누구나가 서비스를 제공받을 수 있다. 기술적으로 기존의 DTV와 같은 채널을 사

용하면서 보다 강화된 기술로 전파의 커버리지가 넓고, 이동수신이 가능하기 때문에 재난방송에 매우 적합한 모델이라 할 수 있다. ATSC Mobile DTV는 2010년 미국에서 상용화 서비스가 예정되어 있지만 아직 재난방송에 대한 고려가 없기에 대한 상용 서비스가 시작되기 전인 지금 재난방송에 대한 준비가 필요하다. 상용 서비스가 된 이후의 새로운 서비스의 추가는 송출시스템과 단말 시스템에 예상치 못한 문제를 발생시킬 수 있으며 이로 인해 많은 비용이 요구될 수 있기 때문에 현 시점에서 재난방송 표준제정에 대한 논의가 이루어져야 한다.

본 표준제안 논문의 구성은 다음과 같다. 2장에서는 디지털 재난방송과 ATSC Mobile DTV 연구를 통해 재난방송을 위하여 필요한 요소에 대해 알아본다. 3장에서는 본 연구에서 제안하는 ATSC Mobile DTV 재난방송 표준안의 목표와 요구사항, 구성정보를 자세히 기술한다. 또 본 제안 메시지 수신에 따른 단말기 동작 시나리오를 통해 재난메시지 수신을 위하여 단말기 측의 동작 및 동작순서를 정의다. 마지막으로 4장에서는 본 제안하는 표준의 요구사항 만족도를 평가하고 향후 연구방향에 대해 논한다.

## II. 관련연구

2장에서는 지금까지 연구·시행되어 왔던 DTV의 재난방송 표준과 ATSC Mobile DTV의 특성에 대해 알아보고 재난방송 표준 제정에 관련한 주요 이슈사항에 대해 알아본다.

### 2.1 DTV의 재난방송 표준

미국은 재난방송을 위하여 지역적 긴급정보와 재난 유형정보를 전달하는 EBS(Emergency Broadcast System)를 제정하여 서비스를 시작하였으나 활용도가 매우 낮고 운용 효율성이 떨어져 1997년 연방통신위원회의 심의를 거쳐 EAS(Emergency Alert System)로 개정하였다[16][17]. EAS는 EBS를 업그레이드 시킨 것으로 디지털 부가메시지를 사용하여 메시지 발령자, 사건의 내용, 발생장소, 메시지 유효시간 등을 전송할 수 있다. 또한 자동송출이 가능하여 재난 발생 시 방송국의 승인 없이 기존 방송을 중단시키거나 재난방송으로 전환시켜 송출이 가능하다. 재난방송 전용수신기가 있다면 TV, 라디오 등의 방송 외에 비 방송 대역(전화선, 페이지 등)을 통해서도 EAS를 수신 받을 수 있다.

DTV 전송 기술 중 Digital Cable에서는 EAS 메시지를 기반으로 Cable 전송 규격에 적합한 형태로 EAM(Emergency Alert Message)을 재정의하여 재난방송 서비스를 제공한다[18]. EAM의 주요 특성을 살펴보면 재난 메시지 전송을 위하여 EAS의 메시지 식별자와 발령자 정보, 재난정보 유형을 나타내는 이벤트 코드 등을 변형 없이 재사용하고 있다. 별도의 메시지 저작 없이 EAS를 수신 받아 재전송함으로써 EAS의 일관성을 유지한다. Cable 전송 표준인 MPEG-2 TS로 전송할 수 있도록 Section 구조로 메시지 포맷을 정의하였으며 Signaling을 위한PID, Table ID 등을 정의하였다. 보다 많은 데이터를 포함할 수 있는 Cable의 특성을 고려하여 EAS 정보 외에 주요 내용으로 경보 우선순위와 문자 정보, 채널정보 등을 포함하며 그 외의 부가 정보에 대하여 descriptor를 정의하여 확장성을 제공하고 있다.

EAS와 Digital Cable의 EAM의 분석을 통해 주요이슈사항을 정리하면 ATSC Mobile DTV의 재난방송은 자동 송출이 가능해야 하며 전송채널의 특성과에 맞는 별도의 메시지 포맷이 요구된다. 또 기존에 존재하는 EAS, Cable EAM의 큰 변형 없이 ATSC Mobile DTV EAM에 적용 가능하여야 하며 전송 환경을 고려한 다양한 형태의 부가 데이터를 제공하여 확장성과 유연성을 제공해야 한다.

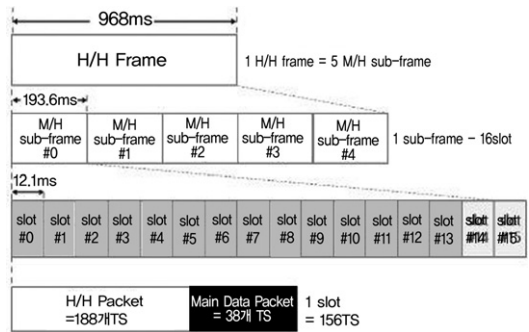
## 2.2 ATSC Mobile DTV 전송 기술

이번 장에서는 모바일 방송시스템인 ATSC Mobile DTV의 전송특성과 프로토콜 특성에 대해 살펴보고 재난방송 서비스를 제공하기 위하여 추가되거나 수정되어야 할 부분에 대해 논의한다. 전체적인 전송기술은 다루지 않으며 본 제안 표준과 직접적으로 관계되는 내용만을 살펴본다. 상세 내용은[7][8]을 참조한다.

### 2.2.1 ATSC Mobile DTV Data Structure

ATSC Mobile Data 전송시스템은 기존의 ATSC 전송에 사용하는 6Mhz 대역 내에 DTV 방송을 위한 메인서비스(ATSC)와 휴대이동 방송을 위한 Mobile DTV(M/H:Moblie Hand held) 서비스가 동시에 제공 가능 한 Dual-stream 시스템이다. 메인 서비스와 M/H 서비스가 동일 주파수 내에서 MPEG-2 TS 패킷 레벨

에서 시분할 다중화 되어 전송되며, 19.39Mbps의 데이터 율에서 M/H가 사용하는 비중은 가변될 수 있다. 기존 DTV 시스템과의 역방향 호환성을 보장하기 위하여 Mobile DTV(M/H) 데이터는 특별한 MPEG-2 TS 패킷으로 Encapsulation<sup>1)</sup>되고 이때 메인 서비스에서 사용하지 않는 PID 값을 M/H Encapsulation 패킷에 할당하게 된다. 기존 DTV 방송수신기가 M/H 서비스 패킷을 수신하면 사용하지 않는 PID기 때



(그림 2-1) M/H Frame Structure

문에 해당 패킷을 버리게 되고 이 때문에 기존 수신기의 오작동은 발생하지 않는다. 이렇게 구성된 패킷은 후처리 작업을 거쳐 VSB 프레임을 통해 사용자에게 전송된다.

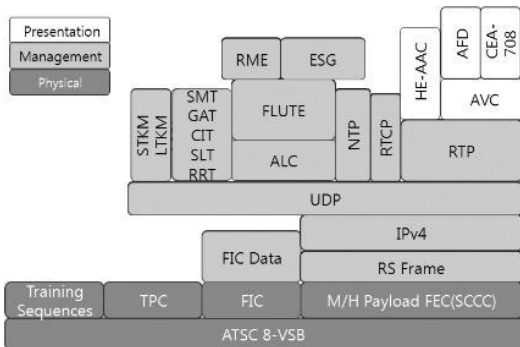
M/H 프레임은 메인데이터와 M/H 데이터를 시분할 다중화하기 위한 데이터 구조로 하나의 M/H 프레임은 968ms의 길이를 가지며 이것은 다시 5개의 서브프레임으로 구성된다. 하나의 서브프레임은 16개의 M/H 슬롯으로 구성되며 슬롯은 시분할 시스템의 기본 시간단위를 의미한다<sup>3)</sup>. 하나의 M/H 슬롯은 12.1ms의 시간길이를 가지

1) 전처리작업(Pre-oricessir): 서비스 데이터를 M/H 데이터 구조에 맞도록 재구성하고 추가의 오류정정 부호화 과정을 통하여 채널에 대한 robustness를 강화하고 처리된 M/H 서비스 데이터를 MPEG-TS로 변환한다[7].  
 2) 후처리작업(Post-processor) : 메인 TS에 대해서는 기존 8-VSB와 동일한 오류 정정 부호화를 수행하고, 전처리된 M/H 서비스 데이터는 기존 8-VSB 수신기의 오류 정정 보호기에서 정상적으로 복호가 수행될 수 있도록 호환성을 유지시키는 작업을 한다[7].  
 3) 그룹 포맷화된 M/H 데이터를 슬롯의 특정위치에 배치하여 일정시간에만 수신기가 동작하게 하는 것으로 상세 내용은 [7]을 참조한다.

며 이것은 구조적으로 156개의 TS 에 해당한다. 1개의 슬롯 안에서 M/H 데이터는 연속된 118개의 TS로 구성되고 나머지는 메인 데이터가 채워진다. M/H 데이터가 없는 경우 모두 메인 데이터로 구성된다. (그림 2-1)은 M/H 프레임 구조를 나타내는 것으로 M/H Frame과 Sub-frame, Slot-Number와 TS 패킷간의 관계를 나타낸다.

### 2.2.2 ATSC Mobile DTV Protocol Stack

(그림 2-2)는 ATSC Mobile DTV 서비스 제공을 위한 프로토콜 계층 구조를 나타낸다. 향후 휴대폰, 인터넷 등 타 모바일 시스템과 상호 호환될 수 있도록 물리계층 위에 IP 프로토콜을 통하여 데이터를 송·수신한다. 또 “Announcement”를 위하여 OMA-BCAST의 Service Guide를 적용하여 서비스 스케줄, 콘텐츠 등의 부가정보 등을 제공한다. 그러나 서비스 획득을 위하여 Service Guide를 통하게 되면 오버헤드가 너무 크고 사용자 대기시간이 길어지는 단점이 있어

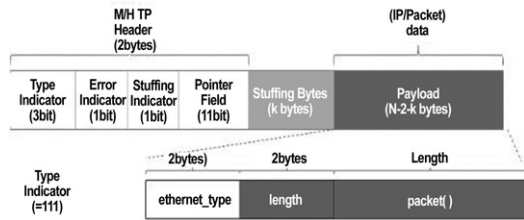


(그림 2-2) ATSC Mobile DTV 프레임의 프로토콜 계층구조

빠른 서비스 획득을 위하여 M/H Service Signaling Channel을 제공한다. 이 Signaling 정보는 2.2.3장에서 다룬다.

ATSC Mobile DTV 시스템은 RS Frame을 기본 전송단위로 사용하며 RS Frame의 각 행을 M/H Transport Packet으로 정의하여 이 패킷을 통해 IP 데이터를 전송한다. (그림 2-3)은 TP의 구조로 2바이트의 Header와 Payload로 구성되며 Payload는 어떠한 포맷의 데이터도 담을 수 있게 되어있다.

ATSC Mobile DTV 서비스는 전형적인 TV 서비스와 오디오 서비스 등을 제공하는 것으로 M/H로 멀티플렉스되어 IP 스트림으로 포장되어 있다. Ensemble은 연속적인 RS Frame의 집합으로 여러개의 M/H 서비스로 구성된다.

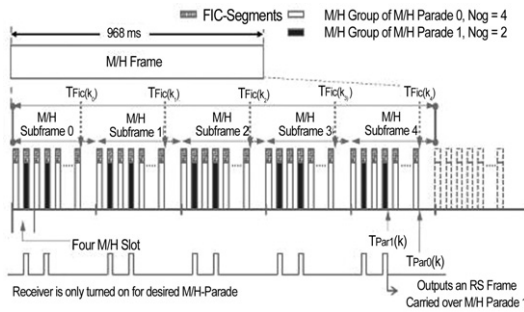


(그림 2-3) Transport Packet 프레임의 구조

Ensemble과 M/H Service 간의 연결 정보는 FIC(Fast Information Channel)이라는 독립적인 시그널링 채널을 통해 전송한다. FIC는 기본적으로 M/H Broadcast 안에 있는 전체의 Ensemble과 Service의 연결 관계를 제공하며 Service 접근 시간을 단축시키는 역할을 한다. RS Frame을 통하여 전달되는 데이터는 M/H Frame 기반으로 인터리빙 되어 전송되기 때문에 수신기 측에서는 M/H Frame의 끝에서 한번 씩 RS Frame에 접근 할 수 있다. 하나의 Broad-

4) M/H Parade : 동일한 QoS를 요구하는 서비스들의 Ensemble

cast에는 최대 32개의 M/H Ensemble이 존재할 수 있으므로 최악의 경우 원하는 서비스를 찾기 위하여 32개의 M/H Frame이 전송되는 동안 모든 RS 프레임의 검토했어야 한다. 반면 FIC는 Sub-frame 단위로 인터리빙 되는 것으로 수신기 측에서는 약 192ms마다 접근이 가능하다. (그



(그림 2-4) M/H physical layer 예제

〈표 2-1〉 FIC-Chunk Payload

Syntax	bits	Format
FIC_chunk_payload( ) { for(i=0; i<(num_ensembles; i++) {		
ensemble_id	8	uimsbf
reserved	3	'111'
ensemble_protocol_version	5	uimsbf
SLT_ensemble_indicator	1	bslbf
GAT_ensemble_indicator	1	bslbf
reserved	1	'1'
MH_service_signaling _channel_version	5	uimsbf
num_MH_service	8	uimsbf
for(j=0; j<(num_MH_services; j++) {		
MH_service_id	16	uimsbf
reserved	3	'111'
multi_ensemble_service	2	uimsbf
SP_indicator	2	bslbf
}	1	
}		
FIC_chunk_stuffing( );	var	
}		

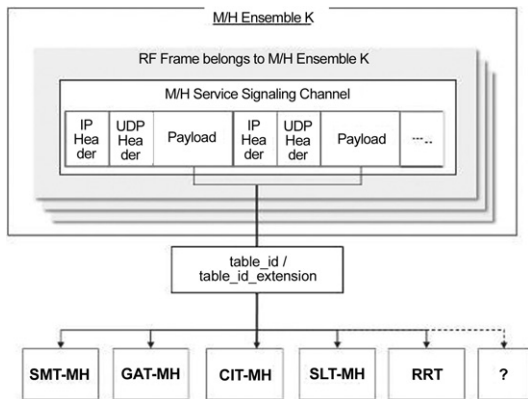
림 2-4)는 시분할 되어있는 M/H Frame과 FIC의 삽입위치를 나타내주는 예제이다. M/H Parade 0은 4개의 그룹으로 매 Sub-frame의 0, 4, 8, 12번 슬롯의 데이터로 획득 할 수 있으며 Parade 1은 2개 그룹으로 3번과 7번 슬롯 데이터로 획득이 가능하다. 매 Sub-frame 끝에 FIC가 삽입 되어 RS Frame에 접근이 가능함을 확인할 수 있다.

FIC는 FIC-Chunk로 불리우며 header와 payload로 구성된다. 〈표 2-1〉은 FIC-Chunk payload의 구성정보를 나타내며 단말기는 이 정보를 통해 Ensemble과 Service의 연결정보를 알 수 있다. Ensemble과 Service의 Id 등을 통해 Ensemble포함된 Service와 개수를 파악할 수 있으며 현재 앙상블에서 Label Service, Guide Access Service를 제공하는지 여부를 확인 할 수 있어 단말기에게 해당 서비스의 수신을 준비시킬 수 있다. 재난 방송 서비스의 경우 SLT, GAT와 마찬가지로 indicator를 이용하여 수신기에게 재난방송 여부를 알림으로써 재난방송 서비스의 접근을 용이하게 할 수 있다.

### 2.2.3 ATSC Mobile DTV Service Signaling Channel

ATSC Mobile DTV에서 Service Signaling은 사용자가 서비스에 접근하기 위해 반드시 획득해야 하는 정보로 이 정보를 통해 M/H Service 들의 IP 주소 서비스의 이름, 방송 시간 등의 정보와 방송등급, 인코딩 타입, 파라미터 등 사용자가 서비스를 제공받기위한 필수 요소 및 부가 요소를 포함하고 있다. 정보의 종류에 따라 여러 종류의 Service Signal이 존재하며 이

러한 Signal은 모두 IANA(Internet Assigned Numbers Authority)에서 지정한 IP destination address 224.0.23.60 과 destination port(4937/udp)를 동일하게 사용하기 때문에 각각의 종류를 구분하기 위한 Signaling Table을 정의하였다. Signaling Table은 MPEG-2의 private section과 유사한 테이블 형태로 구성되어 있으며 table\_id가 있어 Signaling 정보를 구분할 수 있다. 현재 ATSC Mobile DTV에 정의된 Signaling Table의 종류는 5가지로 Service IP 및 상태 정보 등을 나타내는 SMT(Service Map Table)와 현재 Service Guide의 정보를 제공하는 GAT(Guide Access Table), 유사 서비스 정보를 제공하는 CIT(Cell Information Table), Service의 제목 및 종류 등 간단한 문자 정보를 표시할 수 있는 SLT(Service Labeling Table), 방송 등급 관련 정보를 나타내는 RRT(Rating Region Table) 등이 있으며 새로운 Service를 위한 Signaling Table의 확장이 가능하도록 정의되었다. (그림 2-5)는 Service Signal Channel을 나타낸 것



(그림 2-5) Service Signal Channel

으로 각 테이블들은 Well-known IP address 와 Well-known port number를 갖는 UDP stream으로 전송되어, 별도의 Signal이 없어도 Service Signal Channel에 접근이 가능하다.

재난방송 서비스 제공을 위해서 위와 같은 Service Table을 할당하거나 별도의 Well-known IP multicast address와 Well-known UDP port를 할당하여 단말기로 하여금 재난방송 정보를 빠르게 획득하고 안정적인 수신을 보장 할 수 있을 것으로 예상된다.

### Ⅲ. ATSC Mobile DTV 재난방송 표준제안

#### 3.1 제안 표준의 목표 및 범위

본 장에서는 ATSC Mobile DTV의 재난방송 전송을 위한 메시지 구조와 시그널링 방법을 제안한다. 본 제안 표준안은 EAS와 국내 및 미국의 Cable 재난방송 표준을 기반으로 ATSC Mobile DTV에 맞도록 재구성하였다. 이동 중에도 안정적인 수신이 가능하도록 하였으며 다양한 형태의 부가 데이터 전송을 지원할 수 있도록 구성하였다.

#### 3.2 제안 표준의 요구사항 분석

ATSC Mobile DTV 재난방송 표준안을 위하여 기존의 재난방송 표준안을 바탕으로 서비스 요구사항과 기술 요구사항에 대하여 주요 항목만을 검토한다.

##### 3.2.1 서비스 요구사항

- 다른 부가 서비스에 비하여 높은 서비스 우선순위를 갖으며, 다른 부가 서비스에 비하여 신속하게 송출/수신되어야 한다.
- 텍스트데이터를 기본으로 하고 정지화상, 동영상 등의 데이터 등을 지원할 수 있어야 한다.
- 재난 메시지는 수신 안정이 보장되어야 한다.
- 재난정보 메시지는 재난 발령 기관으로부터 ATSC Mobile DTV 망을 통하여 자동 송출 된다.
- ATSC Mobile DTV 재난방송 송출을 위하여 새로운 저작시스템 없이 기존의 재난 메시지를 수신 받아 재가공하여 전송할 수 있어야 한다.
- 방송 사업자는 2개 이상의 재난 서비스 전송이 가능해야 한다.
- 테스트 메시지를 전송할 수 있다.
- 전송되는 데이터 중 사용자의 단말기 환경에 따라 지도위에 표시되는 정보가 있을 수 있다.
- 재난을 메시지를 수신 받지 않는 수신기의 동작에 영향을 미쳐서는 안 된다.
- 경보 종류에 따른 정보음이 다를 수 있다.

### 3.2.2 기술 요구사항

- 사용자는 시그널링 데이터를 최대 1초안에 수신 받아야 한다.
- 재난 메시지는 최대 180초 간격으로 반복되어야 한다.
- 재난 수신기는 재난 방송 서비스 여부를 항상 감시할 수 있어야 하며, 재난메시지 발령 시 즉각적으로 대응 할 수 있어야 한다.
- 정보의 유형에 따라 수신기의 동작 및 표

현 방식이 달라질 수 있다.

- 수신기 환경에 따라 동작 및 표현방식이 달라질 수 있다.
- 재난 메시지 중 지정된 채널로 전환하는 경우 현재 서비스를 중단하고 지정된 채널로 서비스를 전환한다.
- 재난서비스가 종료되면 중지되기 전의 서비스로 재 전환한다.
- 수신기에 재난 발령시간을 표시할 수 있어야 한다.

### 3.3 ATSC Mobile DTV 재난방송 테이블

본 표준안에서 제안하는 ATSC Mobile DTV 재난방송 메시지는 ATSC Mobile DTV의 Signal Table로 재난방송 메시지를 전달한다. 재난방송 메시지는 문자를 기본메시지로 전달하며 이미지, 위치정보, 채널링크 정보 등을 부가 데이터로 전송 할 수 있도록Descriptor로 구성하였다 본 표준에서 제안하는 Signal Table을 EAM (Emergency Alert Message)로 명명 한다.

#### 3.3.1 EAM Format

본 표준안에서 제안하는 EAM의 포맷은 <표 3-1>로 EAM은 ATSC Mobile DTV의 Signal Table 구조를 기본으로 하며 EAS 메시지를 포함한다. 또한 Cable EAM에서 정의된 메시지를 재사용 할 수 있도록 하여 호환성을 유지하였으며 Mobile의 특성을 고려하여 다양한 부가 데이터를 전송 할 수 있도록 하였다. 본 표준에서 제안하는 EAM의 주요항목은 다음과 같다.

〈표 3-1〉 ATSC-M/H EAM

Syntax	bits	Format
MH_emergency_alert(){		
table_id	8	0xD8
section_syntax_indicator	1	'0'
private_indicator	1	1
reserved	2	11
section_length	12	uimsbf
uimsbf		uimsbf
table_id_extension {	8	uimsbf
EAT_MH_protocol_version	8	uimsbf
reserved		
}	2	uimsbf
reserved	5	uimsbf
version_number	1	bslbf
current_next_indicator	8	uimsbf
section_number	8	uimsbf
last_section_number	16	uimsbf
EAS_event_ID	24	uimsbf
EAS_originator_code	8	uimsbf
EAS_event_code_length	var	uimsbf
EAS_event_code	8	uimsbf
nature_of_activation_text_length	var	uimsbf
nature_of_activation_text( )	8	uimsbf
alert_message_time_remaing	32	uimsbf
event_start_time	16	uimsbf
event_duration	4	uimsbf
alert_priority	16	uimsbf
alert_text_length	var	uimsbf
alert_text( )	8	uimsbf
location_code_count		
for(i=0; i<location_code_count; i++){	8	uimsbf
satae_code	4	uimsbf
country_subdivision	2	uimsbf
reserved	10	uimsbf
country_code		
}		
reserved	4	uimsbf
num_EAM_descriptor	4	uimsbf
for(i=0; i<num_EAM_source_descriptor(); i++){		
EAM_descriptor	var	uimsbf
}		
}		

- MH\_emergency\_alert - ATSC Mobile DTV에서 제공하는 EAM의 기본 단위로 재 난 메시지를 의미한다.
- table\_id - FIC 시그널링 테이블 식별자로 0xD8을 사용한다. 이는 Cable EAM의 테이블 식별자와 동일하다.

- section\_length - EAM 테이블의 전체 길이를 바이트 단위로 나타낸다.
- EAT\_MH\_Protocol\_version - Emergency Alert Table(시그널링 테이블)의 버전을 나타낸다. 0에서 255까지의 값을 가지며 버전이 바뀔 때마다 1씩 증가하고 255에 이르

- 면 다시 0으로 바뀐다.
- section\_number - section 여러 개를 모아 하나의 section을 구성할 경우 현재의 section 번호를 의미한다. 재난방송의 특성상 단 하나의 section만을 허용하며 section\_number와 다음 필드인 last\_section\_number는 모두 0이다.
  - EAS\_event\_ID - EAS 재난 메시지 발생에 따른 메시지 식별자를 의미한다.
  - EAS\_originator\_code - EAS의 ORG코드를 의미하는 것으로 메시지 발령자를 의미하며 47 CFR, Part 11에 정의되어 있다.
  - EAS\_event\_code - EAS의 이벤트 코드를 나타내며 재난의 종류를 나타낸다. 재난의 종류는 EAS의 표준정의를 따른다.
  - nature\_of\_activation\_text - 단말기 화면에 표시될 수 있는 간단한 텍스트로 뉴스헤드라인 등을 의미한다. ATSC A/65C Section 6.10에 정의된 multiple\_string\_structure 형식을 따른다[18].
  - alert\_message\_time\_remaing - 8비트 값으로 0에서 120까지 초 단위의 재난경보 메시지 유지시간을 나타낸다. 이 값이 0이면 메시지는 무한정 반복 될 수 있다. 이 값은 메시지가 시작 된 이후 N초의 지속시간을 가진 뒤 메시지가 종료되는 끝 지점 정보를 전달한다.
  - event\_start\_time - 재난사건의 시작되는 시간을 UTC 타임을 기준으로 표현한다. 만약 이 값이 0이면 단말기는 메시지를 즉시 처리해야 한다.
  - event\_duration - 재난메시지 지속 시간으로 0값을 가질 수 없다. 예상지속 시간

에 대하여 분단위의 값을 표시할 수 있다. 15에서 6000(100시간)까지 표시가 가능하며 해당 시간동안 단말기는 메시지를 삭제해서는 안 된다.

- alert\_priority - 재난경보 등급을 나타내는 값으로 현재는 0, 3, 7, 11, 15만을 사용한다. 값이 0인 경우 테스트 메시지를 의미하며 15인경우가 가장 재난경보등급이 높은 것으로 수신기는 해당 메시지를 무조건 수신해야한다. Cable EAM과 동일한 등급체계를 갖는다.
- alert\_text - 화면에 표시 가능한 텍스트 정보로 ATSC A/65C Section 6.10[19]에 정의된 multiple\_string\_structure 형식을 따른다. 긴 문장을 전송할 수 있어 단말기 화면에서 스크롤 기능을 지원할 수도 있다.
- location\_code\_count - 재난이 발생한 전체 지역 수를 의미하는 것으로 재난발생 지역정보를 나타내는 지역코드, 행정동코드 등은 EAS, 혹은 각 국의 정의를 따른다.
- num\_EAM\_descriptor - EAM 부가데이터의 총 개수를 의미하는 것으로 최대 3개까지 지정이 가능하나 전송 채널의 특성과 관리를 위하여 최대 하나를 권고한다. 0이면 부가 데이터 없이 문자서비스만 제공한다.

### 3.3.2 EAM Descriptor

본 제안 표준에서 EAM\_descriptor는 문자 정보 외에 동영상채널, 이미지, 지도기반의 위치 정보 등의 다양한 부가 데이터를 전송하기 위해 사용한다. EAM\_descriptor는 <표 3-2>와 같은 구성정보를 가지며 descriptor\_tag값을 통해 부가 데이터의 종류를 구분 짓는다.

EAM\_descriptor의 주요 의미는 아래와 같다.

〈표 3-2〉 EAM\_descriptor Format

Syntax	bit	Format
EAM_descriptor() {		
descriptor_tag	8	uimbsf
descriptor_length	10	uimbsf
component_type	4	uimbsf
num_of_component	2	uimbsf
for(int i=0;		
i < num_of_component; i++)		
component_data()	var	uimbsf
}		
}		

- descriptor\_tag - 현재 전송하는 부가데이터의 종류를 나타내는 것으로 0에서 255를 할당하여 정보의 종류를 나타낼 수 있다.
- component\_type - 현재 EAM\_descriptor에 포함된 데이터 컴포넌트의 종류를 나타낸다. 최대 16개의 종류를 지정할 수 있다.
- num\_of\_component - descriptor에 포함

〈표 3-3〉 descriptor\_tag 값에 따른 정보의 종류

descriptor_tag	name	component_type	Format
0x01	채널링크정보	...	...
0x02	우회경로정보	...	...
0x03	GPS 지역정보	0000	point
		0001	circle
		0002	polygon
		...	...
0x04	이미지정보	0000	jpg
		0001	png
		0010	gif
...	...	...	...
...	...	...	...
0x80	rfu	rf	rfu

된 전체 component의 개수를 의미한다. 최대 3개까지 지정할 수 있으며 최소 1개 이상을 사용해야 한다. 메시지 관리를 위하여 한 개의 descriptor는 한 개의 component만 전송할 것을 권고한다.

descriptor와 component의 예제는 〈표 3-3〉과 같다. 현재의 논문에서는 descriptor의 상세 구성정보는 설명하지 않는다. 〈표 3-3〉을 보면 부가정보의 종류에 따라 0x01에서 0x80까지 descriptor\_tag 할당이 가능하다. 범위에 제한을 두는 것은 EAM이 아닌 다른 descriptor와의 중복성을 피하기 위함이며, 컴포넌트는 중복 지정이 가능하다. 위의 예제에서 GPS 정보를 나타내는 부가데이터의 경우 좌표정보, Polygon, Circle 등을 컴포넌트 데이터로 정의하였다. 마찬가지로 이미지 정보를 하나의 descriptor로 정의하고 데이터 포맷을 컴포넌트로 정의할 수 있다. 운영 방식에 따라 descriptor는 재난등급에 따른 데이터의 크기가 제한 될 수 있다. 일반적으로 모바일 재난 방송은 데이터의 크기가 커지면 수신 안정성이 떨어질 수 있기 때문에 데이터 크기를 제한한다. 마찬가지로 ATSC Mobile DTV에서도 재난등급, 시스템 운영 방식을 고려한 데이터의 크기 제한에 대한 정책적인 논의가 요구된다.

### 3.4 ATSC Mobile DTV 재난방송 Signaling

본 표준에서는 재난방송 Signaling을 위하여 FIC에 EAM\_indicator를 삽입한다. 재난방송은 사람의 생명과도 직결될 수 있기 때문에 안정적인 수신이 지원되어야 하며 특정채널 이용자만

〈표 3-4〉 FIC의 EAM\_indicator

Syntax	bit	Format
FIC_chunk_payload() {		
for(i=0; i<num_ensembles; i++) {		
ensemble_id	8	uimsbf
reserved	3	'1111'
ensemble_protocol_version	5	uimsbf
SLT_ensemble_indicator	1	bslbf
GAT_ensemble_indicator	1	bslbf
● EAM_indicator	1	bslbf
MH_service_signaling_channel_version	5	uimsbf
num_MH_services	8	uimsbf
(생략)	(생략)	(생략)
...	...	...
}		

이를 수신 받아서도 안 된다. 때문에 재난이 발생했을 때 모든 앙상블에서는 재난이 발생하였음을 사용자에게 전달시킬 수 있도록 FIC payload에 EAM\_indicator를 삽입하고 이를 통해 단말기에 재난이 발생하였음을 알리고 재난메시지 수신을 준비시킨다. 이 필드는 기존의 reserved 값을 이용한다. 〈표 3-4〉는 EAM의 indicator 삽입 위치를 나타낸다.

FIC를 통해 EAM이 있음을 인지하게 되면 단말기는 Well-Known IP의 Service Signaling Channel을 통해 EAM 데이터를 수신 받아 사용자에게 재난메시지를 보여준다.

ATSC Mobile DTV는 표준에서 UDP의 최대 길이는 1500byte로 권고 하고 있다. 이는 안정적으로 수신 가능한 데이터 크기로 추후 확장될 수 있다고한다. 현재는 이를 준수하여 EAM을 포함한 EAM Signal table의 길이가 하나의 UDP 길이를 넘어가지 않는 것을 기본으로 하며 재난방송 운영 방식에 따라 여러개의 UDP를 사용할 수 있도록 하였다. 그러나 재난방송 메시지의 최대 길이가 EAM table의 section\_length

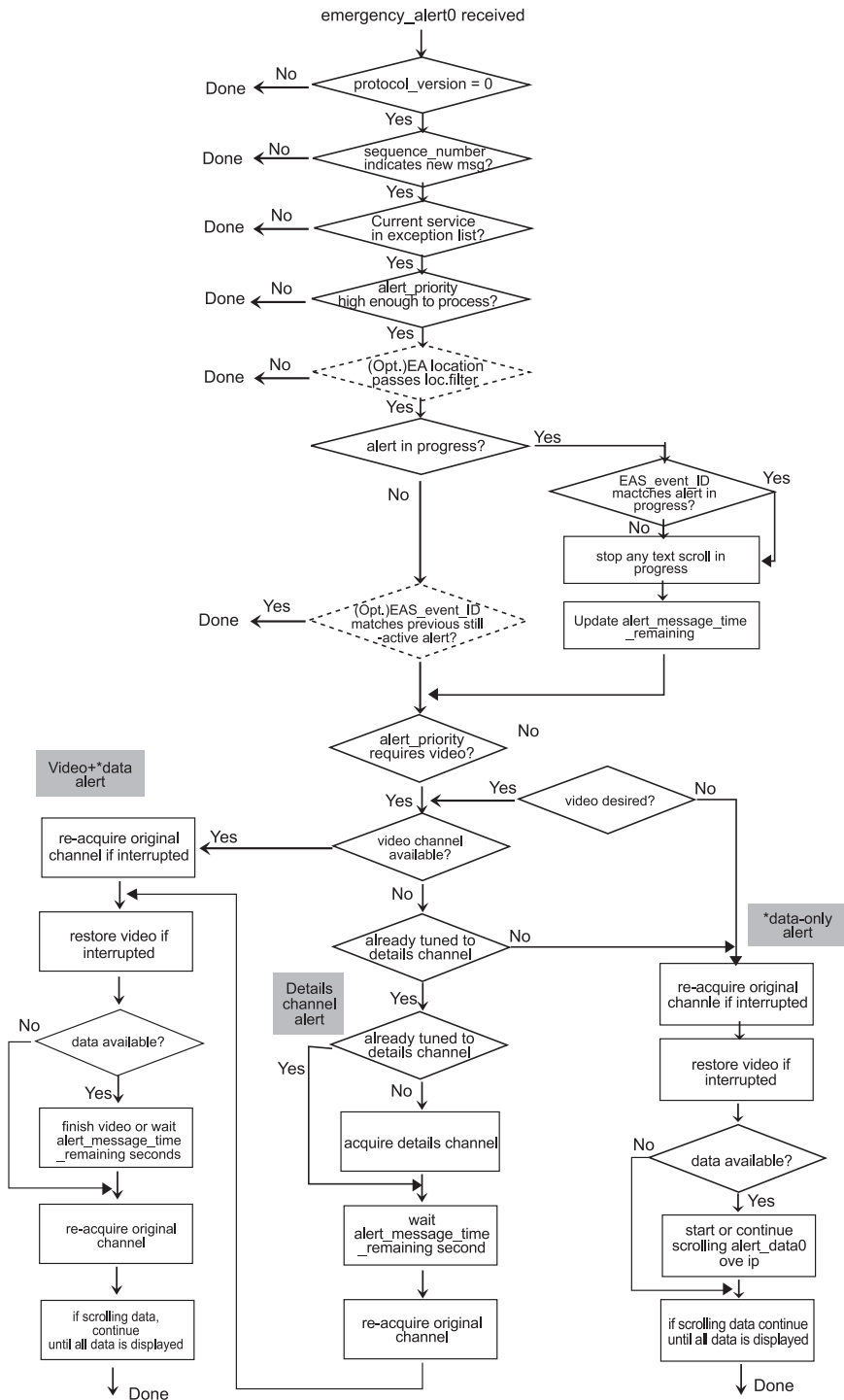
에서 지정가능 한 최대 길이인 4096 byte를 넘어가지 않도록 구성한다.

재난 방송을 위한 Service Signal을 위한 방법으로 EAM 은 Well-Known IP address와 UDP port를 가지는 Service Signaling Channel의 table\_id를 사용하나 EAM에 직접 Well-Known IP와 port를 사용할 수도 있다. 이것은 타 모바일 방송의 재난방송 Signal과 유사한 방법으로 재난방송을 위한 별도의 Signal Channel을 이용하는 것과 같은 방식이라 할 수 있다. 이 경우 Signaling 테이블의 전송오류로 인하여 재난방송 시그널을 수신하지 못하더라도 재난방송 데이터를 수신 받을 수 있다. 이것은 독자적으로 결정할 수 있는 것이 아니라 시스템의 효율성과 정책에 의해 수정 될 수 있는 부분이기 때문에 보다 심도 있는 논의가 요구된다.

### 3.5 단말기 동작 시나리오

본 장에서는 ATSC Mobile DTV 재난방송에 따른 단말기 동작을 나타낸다. 본 시나리오는 본고에서 제안하는 EAM을 기준으로 하였으며 Service Signaling 방법으로 EAM table을 사용한다.

(그림 3-1)은 재난방송 메시지 수신에 따른 단말기 동작을 나타낸다. 재난 메시지를 수신 받은 단말기는 수신 받은 메시지가 유효한지를 검사하고 충분한 alert\_priority가 있는지 확인한다. 그리고 이전에 받은 메시지가 있는지 새로운 메시지인지를 검사 한 후 사용자 단말기에 보여줄 정보가 있다면 재난정보를 나타내기 위한 작업을 진행한다. 현재 사용자가 재난 지역에 있는 경우만 메시지를 보는 것은 사용자의 설정이나 재난 등급에 따라 달라질 수 있다.



(그림 3-1) 재난메시지 수신 단말기 시나리오

현재 재난메시지에 비디오영상이 포함되어있고 사용자가 비디오 채널을 이용할 수 있는 상황이라면 단말기는 사용자가 현재 보고 있던 채널을 저장한 뒤 재난방송 채널로 전환시킨다. 만약 사용자가 비디오 채널을 이용하지 못하지만 데이터 정보를 받을 수 있다면 단말기는 문자 데이터를 수신 받아 화면에 정해진 시간동안 보여준다. 또 지도데이터를 이용 할 수 있는 환경이라면 지역을 지도에 비주얼하게 나타낼 수 있다. 사용자가 데이터를 보는 동안 비디오채널을 이용할 수 있는 상황이 된다면 사용자의 설정에 따라 비디오 채널로 전환시킬 수 있다. 문자 데이터 디스플레이 중 재난데이터의 내용이 단말의 화면 크기를 벗어난다면 단말기는 스크롤링 기능을 통해 모든 텍스트가 보여 지도로 지원해야한다. 재난 메시지가 종료되면 단말기는 사용자가 재난받기 전의 화면으로 전환시키고, 비디오채널을 보는 사용자였다면 이전의 채널로 전환한다.

위와 같은 동작이 이루어지기 위해서 단말기는 항상 Well-known IP에 대하여 Signaling을 해야 하며 메시지가 유효하다고 판단 되면 재난메시지를 수신 받아 사용자에게 보여 줄 수 있어야 한다. 테스트메시지의 경우 사용자 선택에 따라 보여 지지 않을 수도 있으며 사용자의 행동방식을 결정할 수 있도록 단말기에서 지원을 해야 한다.

#### IV. 제안표준의 평가 및 향후 과제

본 표준은 ATSC Mobile DTV 시스템에 근거하여 요구사항을 정의하였으며 기존의 EAS, Cable EAM의 메시지 재사용으로 호환성을 확보하였다. 또한 전송 환경 특성을 고려한 부가정

보를 정의하여 정보의 확장성 높였으며 선택적으로 전송할 수 있게 함으로써 시스템의 유연성을 높였다.

기술적으로 FIC에 재난방송 indicator를 삽입함으로써 해당정보에 대한 Signaling이 sub-frame 단위로 가능하게 하여 Signaling에 대한 대기시간을 1초미만으로 짧게 하였다. 또 Well-known IP와 port를 사용하는 Service Signaling Channel을 통해 EAM을 전송하여 단말기에서 안정적이고 빠른 데이터 수신이 가능하도록 하였다. 다양한 Descriptor 제공을 통하

〈표 4-1〉 제안표준 평가표

요구사항 리스트	재난방송 표준 항목
서비스 요구사항	
<ul style="list-style-type: none"> <li>• 높은 서비스 우선순위</li> <li>• 텍스트 지원</li> <li>• 멀티미디어 데이터 지원</li> <li>• 자동송출기능 지원</li> <li>• EAS, Cable EAM 재난 메시지 수용</li> <li>• 2개 이상의 재난 서비스 전송</li> <li>• 전자지도에 표시 가능한 데이터 지원</li> <li>• 다양한 경보음 지원</li> <li>• 테스트 메시지 전송</li> <li>• 수신기 동작 안정성</li> <li>• 수신안전 보장</li> </ul>	<ul style="list-style-type: none"> <li>• alert_priority</li> <li>• nature_of_activation_text</li> <li>• alert_text</li> <li>• descriptor:: image, :: descriptor_channel</li> <li>• 다루지 않음</li> <li>• EAS, EAM 코드 재사용</li> <li>• 복수개의 descriptor,</li> <li>• alert_message_time_remaing</li> <li>• descriptor :: GPS</li> <li>• 검토후 추가 예정</li> <li>• 추가예정</li> <li>• alderpriority: 0 송출</li> <li>• reserved field 사용</li> <li>• Well-known IP address / port 사용</li> </ul>
기술요구사항	
<ul style="list-style-type: none"> <li>• 최대 1초안에 시그널링 데이터 수신</li> <li>• 최대 180초 간격으로 반복 송출</li> <li>• 재난방송 감시 및 즉각 대응</li> <li>• 정보 유형에 따른 수신기의 차등 동작</li> <li>• 재난발령 시간 표현</li> <li>• Announcement</li> </ul>	<ul style="list-style-type: none"> <li>• FIC에 EAM_indicator</li> <li>• 삽입</li> <li>• 추가예정</li> <li>• Well-known IP 사용</li> <li>• alert_priority reserved field에 항목추가</li> <li>• duration</li> <li>• 추가예정</li> </ul>

여 ATSC Mobile DTV 환경에 맞는 부가정보와 사용자 정의 데이터를 보낼 수 있도록 하여 서비스의 질을 높이고 데이터의 확장성을 높였다.

〈표 4-1〉은 주요 요구사항 리스트와 표준 항목과의 비교를 통한 제안표준의 평가표이다. 본 제안 표준항목과 요구사항 항목을 대입하여 요구사항에 대한 만족도를 가시화 하였다. 요구사항 리스트는 3.2장의 내용을 간략화 한 것이며 각 항목을 만족 시키는 제안 제안표준 항목을 리스트화 하였다.

본고에서는 ATSC Mobile DTV를 이용한 재난방송 표준을 제안하였다. 재난방송은 자국민의 안전과 생명에 직결 될 수 있는 문제이기 때문에 반드시 수행해야 될 서비스이다. ATSC Mobile DTV 서비스 도입을 고려하고 있는 나라에서는 본 제안표준을 바탕으로 자국의 방재 시스템을 강화 할 수 있으며 데이터방송의 활성화에 기여 할 수 있다. 또한 새로운 저작 시스템 없이 재난 메시지를 재난기관의 재난메시지를 재가공하여 송출함으로써 정보의 일관성을 유지 할 수 있다. 그러나 기술적인 문제 외에 운영상의 부분과 정책적인 부분은 방송국, 송출 사업자, 재난 메시지 발령사의 협의 후에 항목이 결정되어야 하며, 비교 실험이 필요한 부분은 필드테스트를 통해 확정되어야 할 것이다. 또 재난이 발생하지 않을 시의 테스트 정책, 정보의 활용에 대한 송출사와 단말사의 협의가 요구된다.

ATSC Mobile DTV는 거대한 북미시장에 새롭게 적용된 디지털 모바일 방송 방식으로 이를 이용한 재난경보 방송서비스의 제공은 상당한 파급력이 있을 것이며, 향후 표준제정 및 시장 확보에 있어서도 크게 기여할 수 있을 것으로 예상된다.

본 논문의 후속 연구로 테스트 케이스에 대한

검증을 통해 미확정 필드를 확정할 예정에 있으며 송출 환경을 고려한 스케줄러 개발과 단말기 환경을 고려한 효과적인 Signaling 방법에 대한 연구를 진행 중에 있다. 또한 ATSC Mobile DTV의 서비스 특성과 디지털 모바일 방송 기술을 융합한 새로운 서비스 연결에 대한 연구를 통해 데이터방송 활성화에 대한 방안을 모색 중에 있다.

## 참고문헌

- [1] 임영권, "멀티미디어 방송 기술", TTA Journal, 98호, pp.115 ~ 121, 2005
- [2] 이상운, "모바일+DMB", TTA Journal, 108호, 개요, pp.73 ~ 77
- [3] ISDB-T Official Web Site, www.dibeg.org
- [4] 유럽 모바일 TV 시장 동향, 전자정보센터, 2008
- [5] 최인환 · 송재형 · 서종열, "ATSC-M/H 기술소개", 방송공학회지, 제14권 1호, pp.31 ~ 52, 2009
- [6] Candidate Standard: ATSC-Mobile DTV Standard, Part 1 – ATSC Mobile Digital Television System(A/153 Part 1:2009), 2009
- [7] Candidate Standard: ATSC-Mobile DTV Standard, Part 2 – RF/Transmission System Characteristics(A/153 Part 2:2009), 2009
- [8] Candidate Standard: ATSC-Mobile DTV Standard, Part 3 – Service Multiplex and Transport Subsystem Characteristics(A/153 Part 3:2009), 2009
- [9] Candidate Standard: ATSC-Mobile DTV Standard, Part 4 – Announcement(A/153 Part 4:2009), 2009
- [10] Candidate Standard: ATSC-Mobile DTV Standard, Part 5 – Application Framework(A/153 Part 5:2009), 2009
- [11] Candidate Standard: ATSC-Mobile DTV Standard, Part 6 – Service Protection(A/153 Part 6:2009), 2009

[12] Candidate Standard: ATSC-Mobile DTV Standard, Part 7 – AVC and SVC Video System Characteristics(A/153 Part 7:2009), 2009

[13] Candidate Standard: ATSC-Mobile DTV Standard, Part 8 – HE AAC Audio System Characteristics(A/153 Part 8:2009), 2009

[14] 장태욱, “지상파 모바일 방송을 위한 교통 및 재난 서비스”, 한국 인터넷 정보학회, 제7권 1호, pp.67 ~ 70, 2006

[15] 정길호 · 이호준 · 어민선 · 박병철, “긴급재해방송 시스템 도입방안에 관한 연구”, 국방방재연구소, pp.13 ~ 29

[16] 최성종 · 권대복, “재난경보방송 동향”, 한국 인터넷 정보학회, 제7권 제2호, pp.72 ~ 77, 2006

[17] USA, FCC 47 – Part 11, “Emergency Alert System”

[18] AMERICAN NATIONAL STANDARD ANSI/SCTE 18 2007, Emergency Alert Messaging for Cable

## 저자소개



**조민주(Minju Cho)**

• E-mail: cmj1228@iset-dtv.co.kr  
• Tel: +82-2-380-3456

- 2005.2: 서울여자대학교 컴퓨터공학 학사
- 2008.2: 서울여자대학교 컴퓨터학 석사
- 2009.3 ~ 현재: 서울여자대학교 컴퓨터학 박사과정
- 2009.3 ~ 현재: (주)아이셋, 전임연구원
- 주관심분야: 모바일방송, 디지털라디오



**백종호(Richard Paik)**

• E-mail: paikjh@keti.re.kr  
• Tel: +82-2-380-3456

- 1994.2: 중앙대학교 전기공학 학사
- 1997.2: 중앙대학교 전기공학 석사
- 2007.8: 중앙대학교 전기공학 박사
- 1997.1 ~ 2003.3: KETI 뉴미디어통신연구센터 선임연구원
- 2003.3 ~ 현재: KETI DMB개발사업단 단장
- 2007.7 ~ 현재: 서울여자대학교 정보미디어대학 겸임교수
- 2009년 1월 ~ 현재: 한국ITU위원회 SG6 연구위원
- 주관심분야: 차세대 방송통신 시스템, 차세대 모바일 수신단말



**황준(Jun Hwang)**

• E-mail: hjun@swu.ac.kr  
• Tel: +82-2-380-3456

- 1985.8: 중앙대학교 컴퓨터공학 학사
- 1987.8: 중앙대학교 컴퓨터공학 석사
- 1991.2: 중앙대학교 컴퓨터공학 박사
- 1992.3 ~ 현재: 서울여자대학교 미디어학 교수
- 주관심분야: 디지털 방송, 미디어 컨버전스, DMB, TPEG